

COMMISSION INTERNATIONALE DE LA PECHE DANS LE LAC LEMAN

Etat de Vaud

Département de la sécurité et de l'environnement

Service des forêts de la faune et de la nature

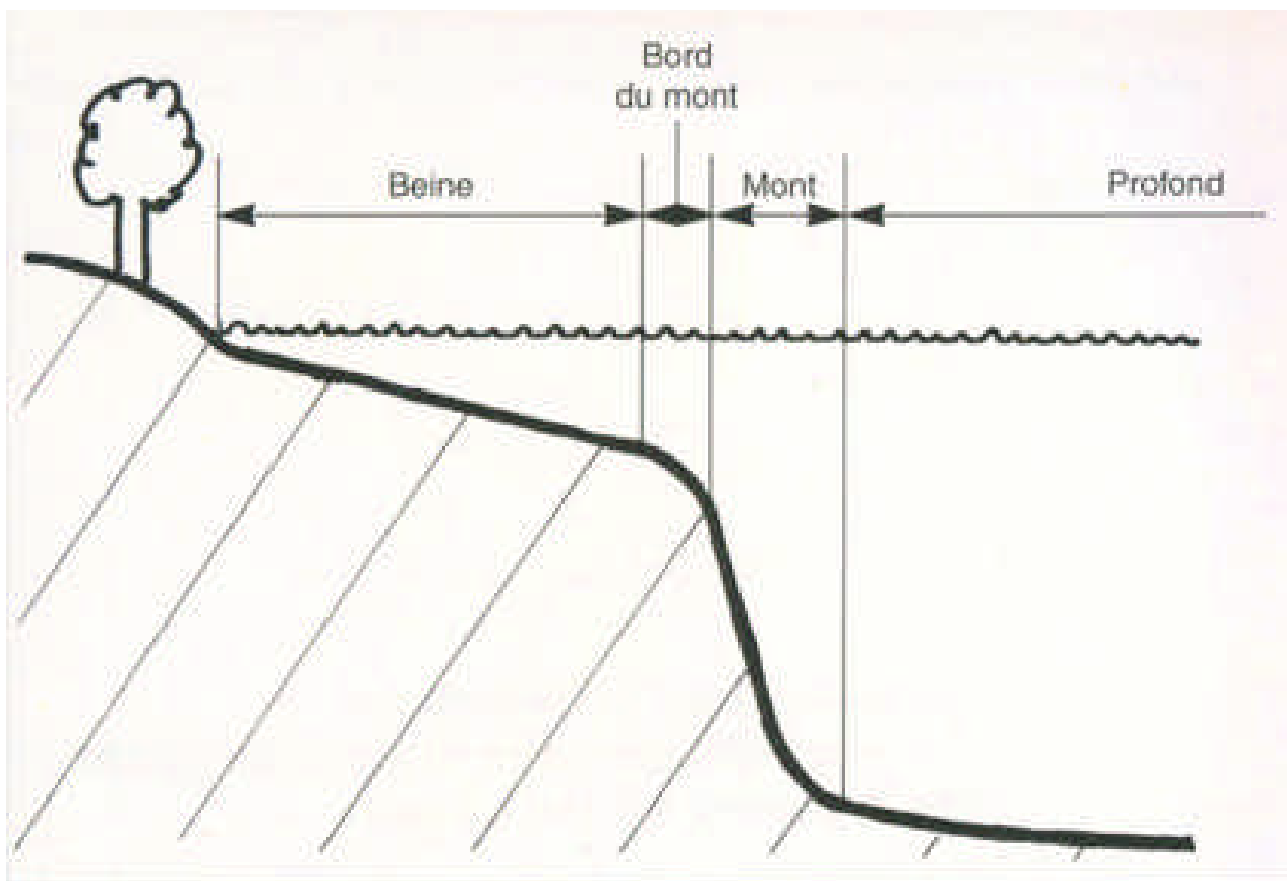
Chemin du Marquisat 1

1025 St Sulpice

Représentation schématique de la signalisation des engins de pêche dans les eaux du lac Léman

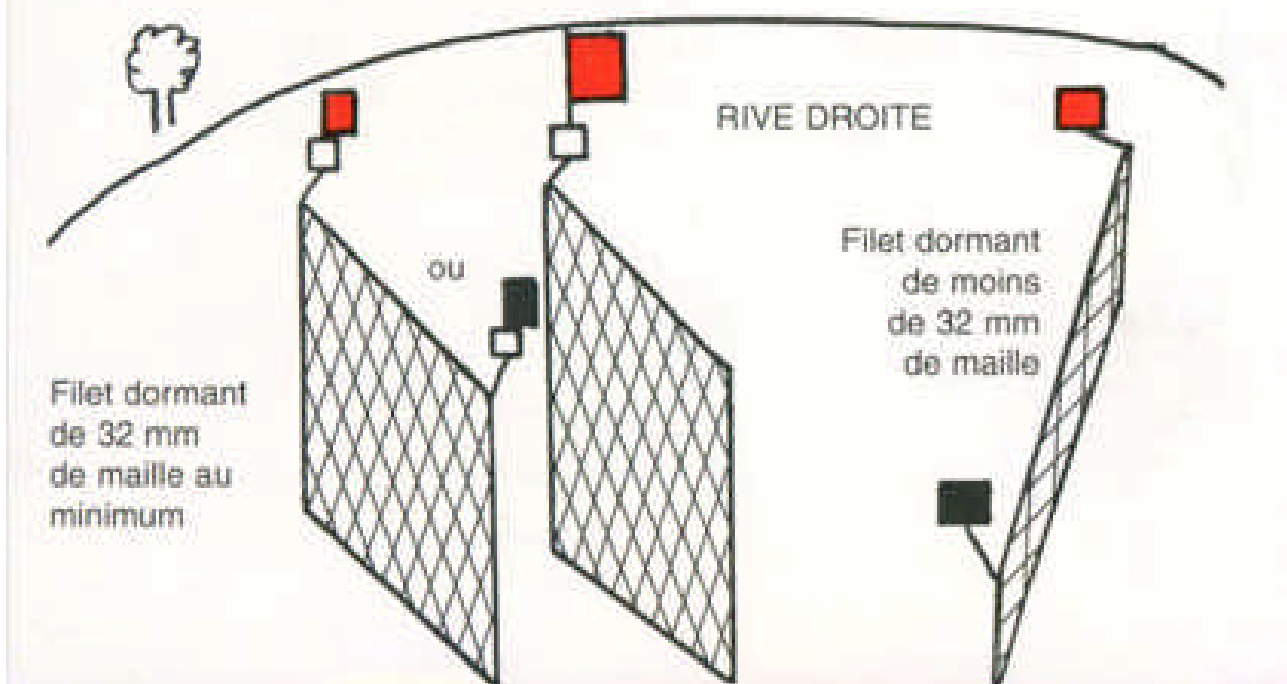
Règlement d'application du 7 décembre 2000
de l'Accord entre le Conseil fédéral suisse
et le Gouvernement de la République française
concernant la pêche dans le lac Léman

Edition 1 - 2001

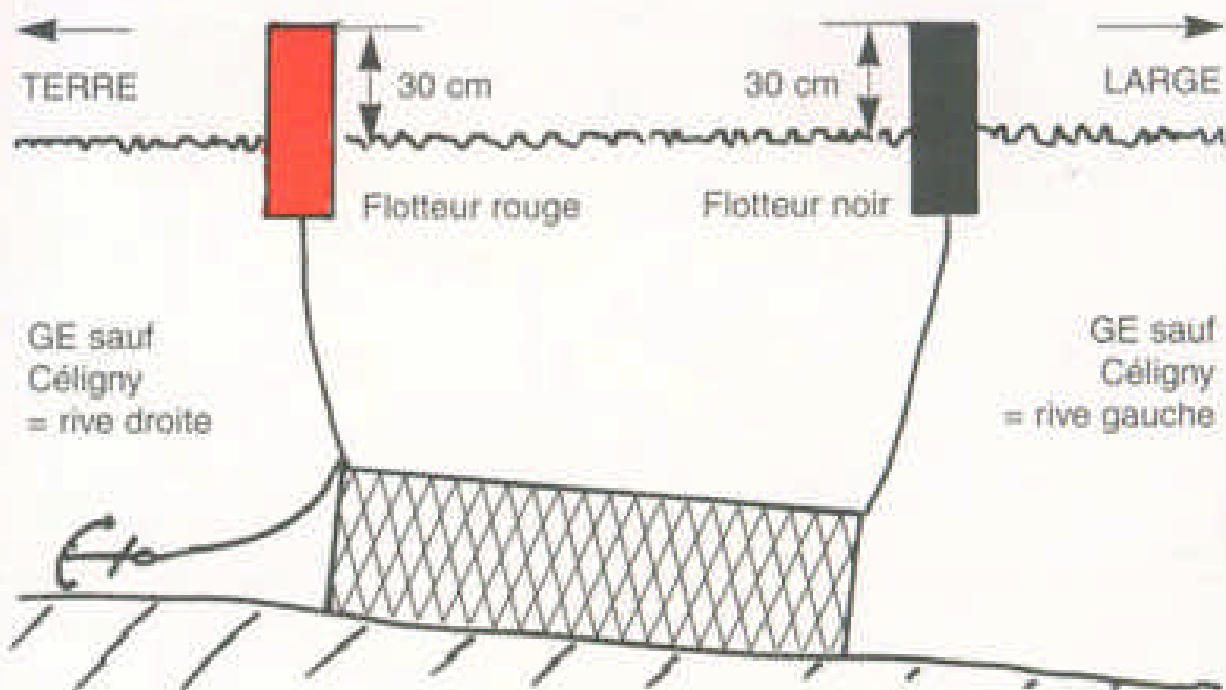


EAUX GENEVOISES SAUF CELIGNY

Filets tendus perpendicuairement à la rive uniquement

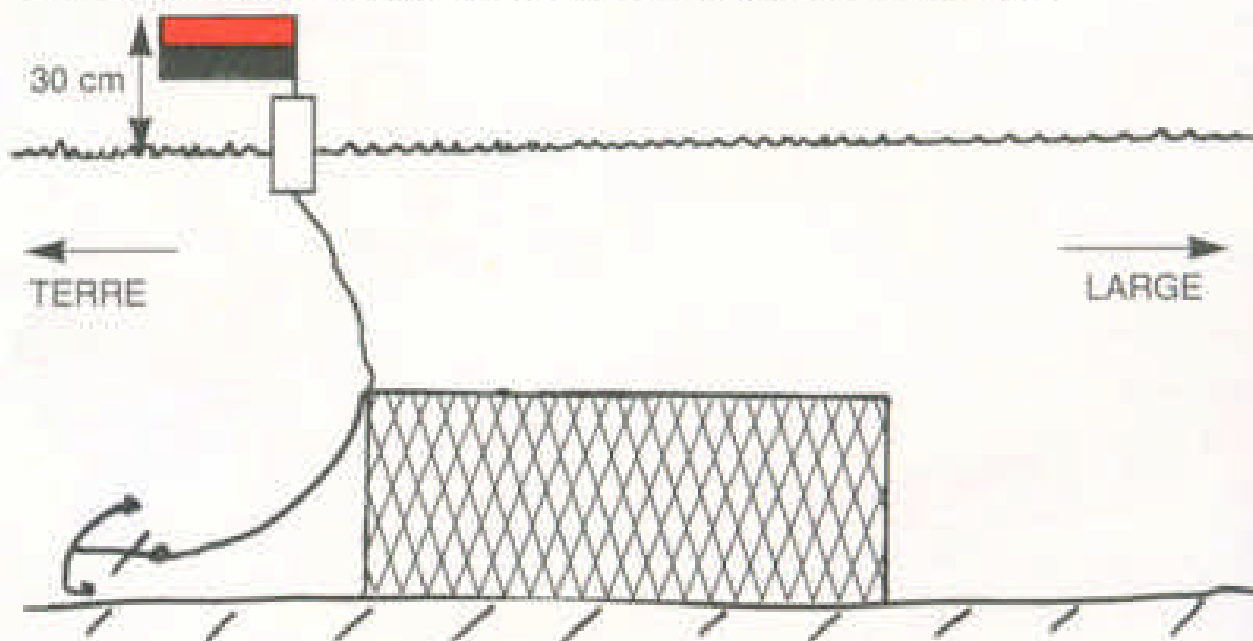


FILET DORMANT DE MOINS DE 32 MM DE MAILLE (2 m de hauteur au maximum)

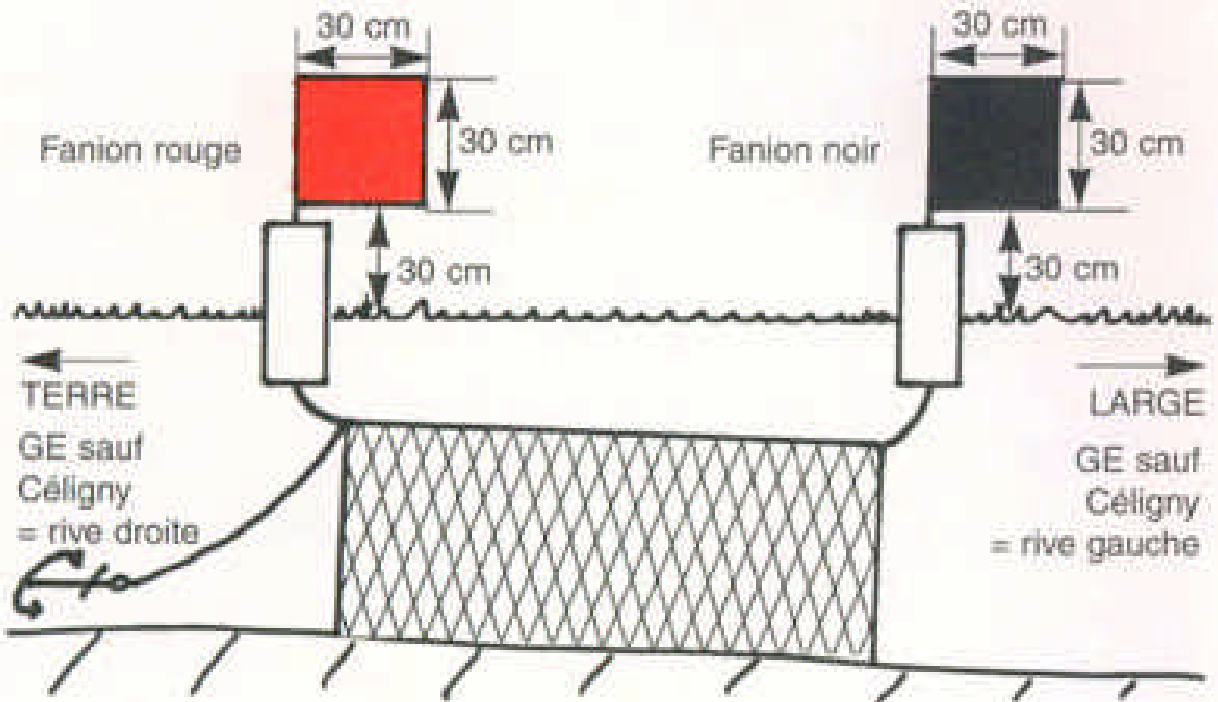


FILET DORMANT (ZONES PROFONDES DU LAC)

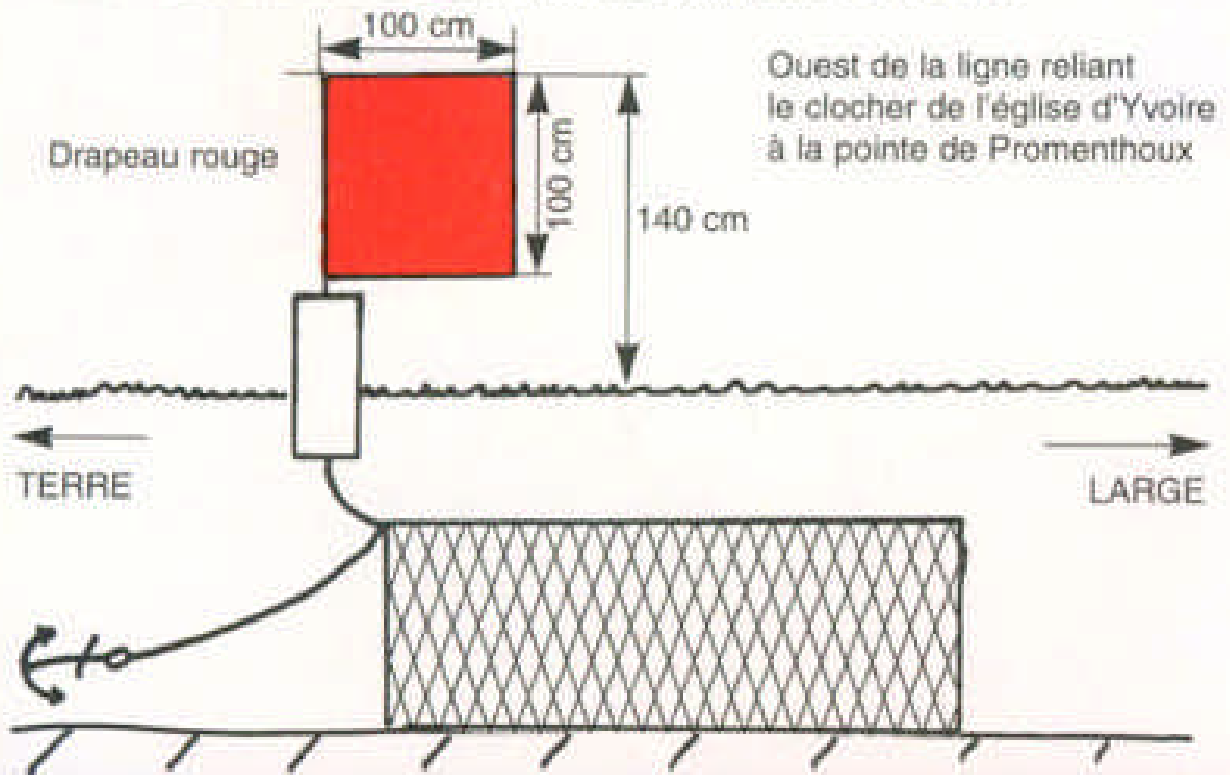
Signalisation pour un seul filet tendu perpendiculairement à la rive



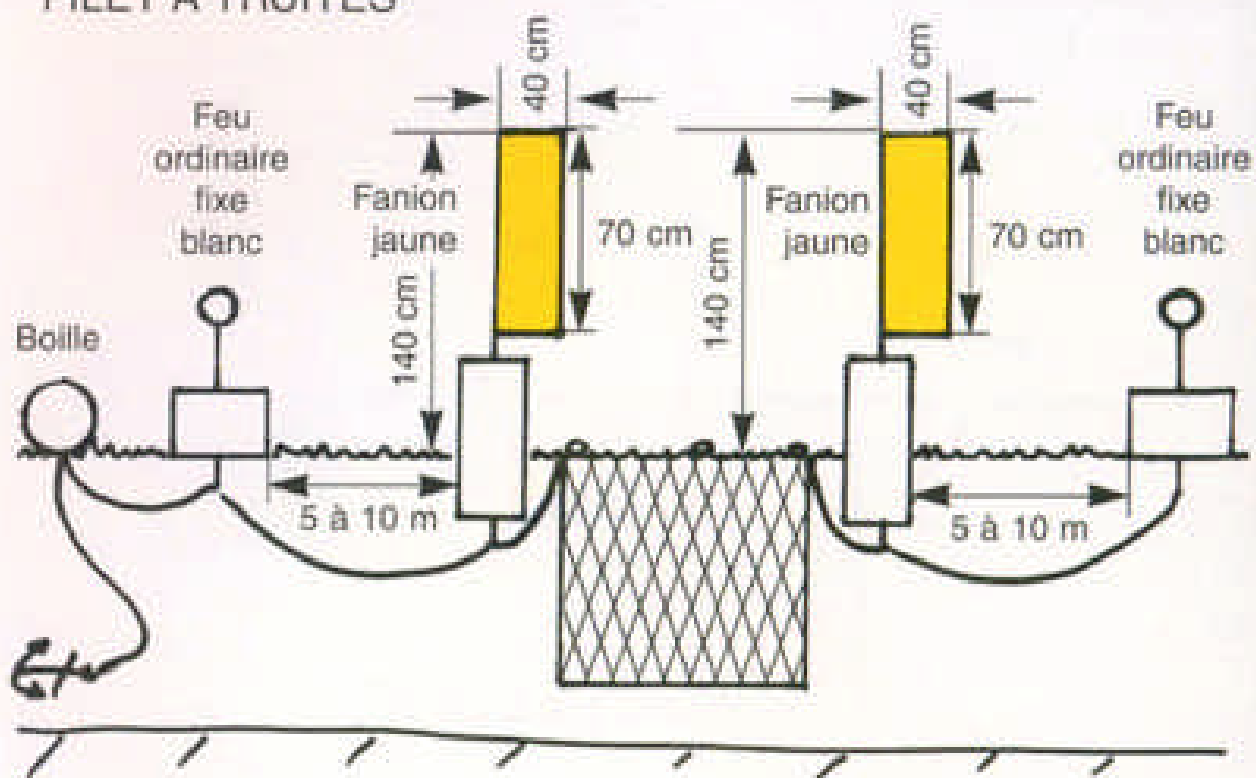
FILET DORMANT DE 32 MM DE MAILLE ET PLUS



FILET DORMANT DE 32 MM DE MAILLE ET PLUS

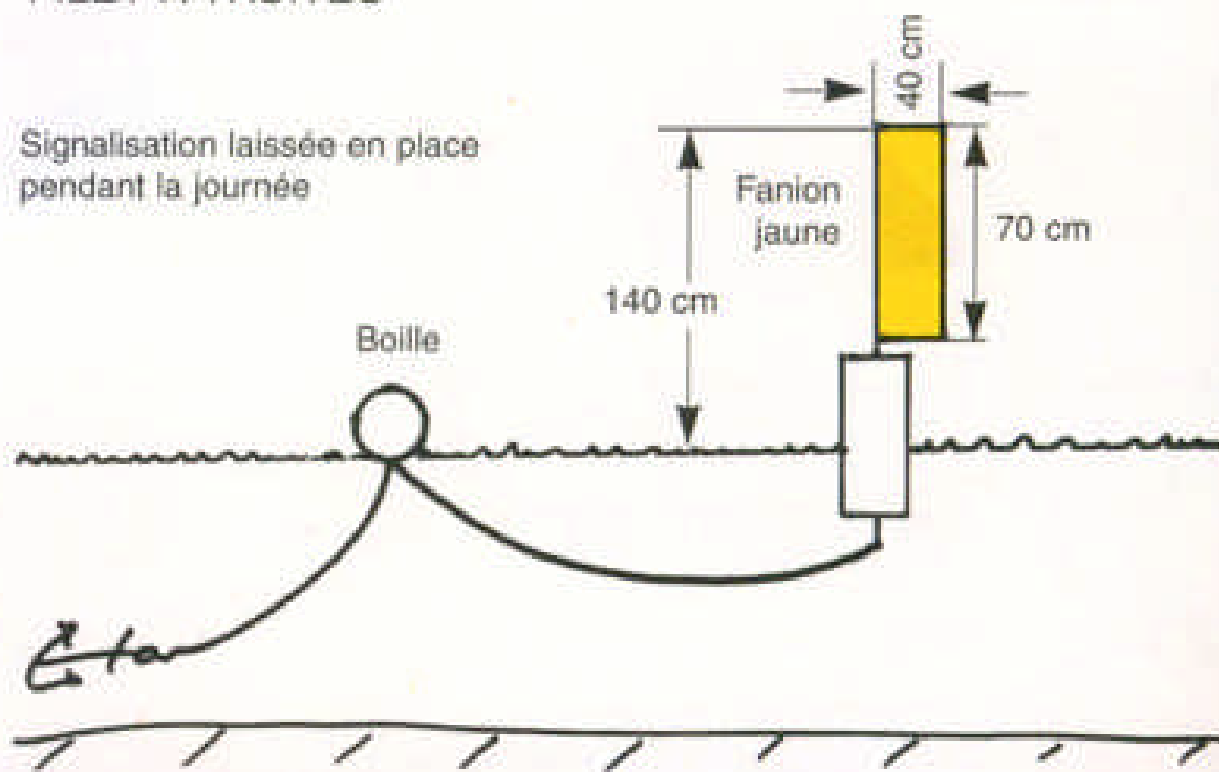


FILET A TRUITES

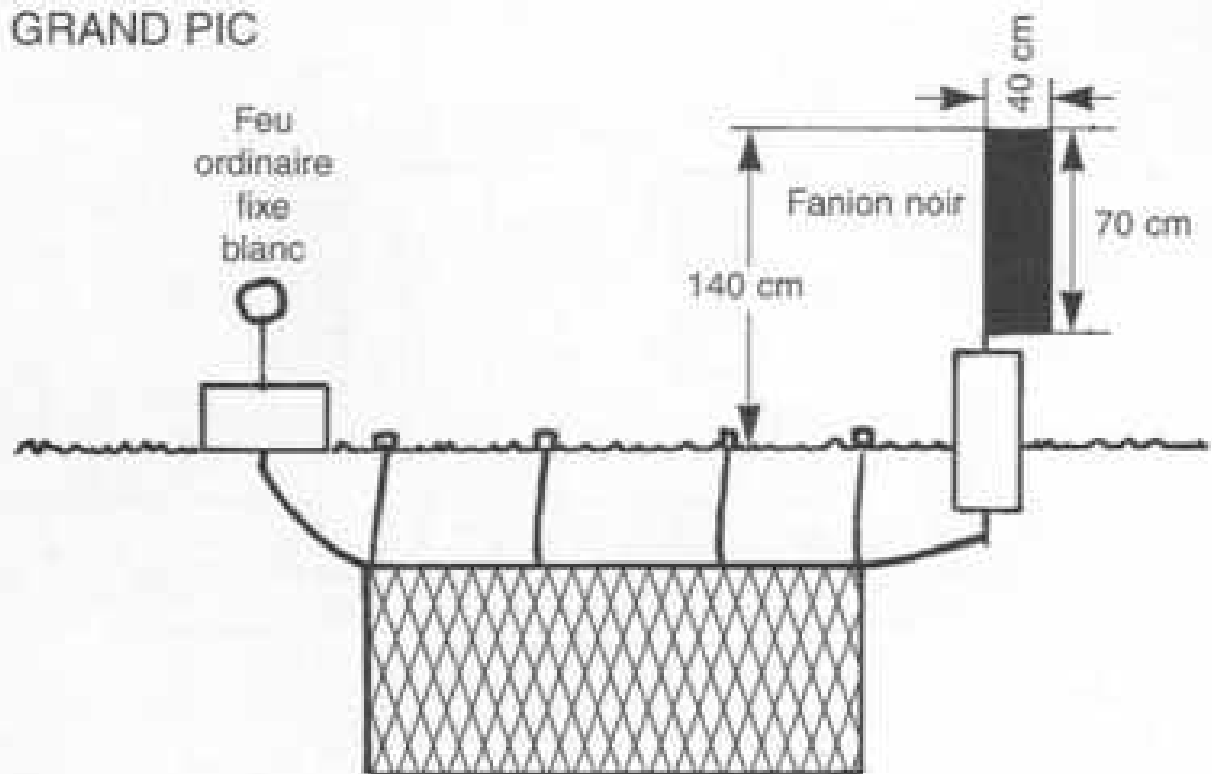


FILET A TRUITES

Signalisation laissée en place pendant la journée



GRAND PIC



FIL DORMANT OU FLOTTANT

